

# EDUCATION





„Eine wertschätzende,  
den Menschen in den Blick  
nehmende und an den Stärken  
des Lernenden orientierte  
Pädagogik ist in Bildungsein-  
richtungen ebenso wichtig wie  
eine positive Umgebung, die  
Orientierung und Raum zur  
Kreativität gibt.“



# Individuelle Ausstattungs- möglichkeiten

## Individual equipment solutions

Ausstattungslösungen für Kindergärten, Grundschulen und weiterführende Schulen müssen eine Vielzahl an Anforderungen erfüllen. Sie müssen dauerhaft großer Belastung standhalten und deshalb robust gestaltet sein. Die architektonische Gebäudestruktur sollte den Bedürfnissen der jeweiligen Altersgruppe angepasst sein und so ein Ambiente schaffen, das zum Spielen und auch zum gemeinsamen Lernen einlädt. HEWI bietet individuelle Lösungen für die jeweiligen Objektanforderungen. Entdecken Sie unser Sortiment für den Bereich Education und planen Sie mit uns individuelle Ausstattungswelten – von der Tür bis ins Bad.

Equipment solutions for playschools, primary schools and senior schools must meet a wide range of requirements. HEWI products for children are safe to use and designed as robust so that they can consistently resist large loads. The architectural design of the building should meet the needs of the respective age group and create an atmosphere that encourages play and also learning. HEWI supplies individual solutions that meet the respective requirements of the building. Browse through our range for the education sector and design customised environments with us – from doors to washrooms.



# Kindergarten und Grundschule

## Kindergarten and primary school

### Rund um den Waschplatz | Around the washing area

Kindgerechte Sanitärräume   Children-friendly sanitary solutions	12
System-Armaturen   System fittings	14
Waschtische und Spiegel   Washbasins and mirrors	16
Zahnputzbecherleisten   Tumbler racks	18
Farbenfrohe Kinderwelten   Colourful children's worlds	20
ICONIC   ICONIC	22
Planungsempfehlungen   Planning recommendations	34

### Individuelle Flurgestaltung | Individual corridor design

Alles an seinem Platz   Everything in its place	36
Mobiliar M 20   Furniture M 20	38
Mehr Sicherheit für Kinder   More safety for children	40
Für Groß und Klein   For big and small	42
Garderoben und Hakenleisten   Cloakrooms and hook rails	44
Orientierung und Ordnung   Orientation and order	46
Planungsempfehlungen   Planning recommendations	48

### Alles im Griff | A good grip on everything

Beschläge für Fenster und Türen   Hardware for windows and doors	50
Sicheres Greifen   Secure grip	52

# Weiterführende Schulen

## Higher education schools

### Modulare Sanitärausstattung | Modular sanitary equipment

Serie 477/801 | Range 477/801

58

### Barrierefreie Lösungen | Barrierfree solutions

System 900 und Serie 805 Classic | System 900 and range 805 Classic

64

### Flure und Treppenhäuser | Corridors and stairways

Beschläge für Flucht- und Rettungswege | Fittings for escape and rescue routes

68

Garderoben, Handläufe und Beschilderungen | Cloakrooms, handrails and signage systems

70

Belastbare Beschlaglösungen | Durable fitting solutions

72

### Kontakt und Service | Contact and service

74





# Kindergarten und Grundschule

Kindergarten and primary school

Produkte, die in Krippen, Kindertagesstätten, Kindergärten oder Schulen eingesetzt werden, sollten robust und sicher gestaltet und sprichwörtlich kinderleicht zu nutzen sein. Darüber hinaus spielen Pflegeleichtigkeit und Hygiene eine wichtige Rolle. Fröhliche Farben und individuelle Lösungen schaffen ein kinderfreundliches Ambiente.

Products used in daycare centres, playschools or schools should be robust and safe, and using them should literally be child's play. Also, easy of care and hygiene play an important role. Cheerful colours and individual solutions create a child-friendly atmosphere.

**PROJEKT | PROJECT**  
Kita Kammgarnspinnerei,  
Brandenburg

**ARCHITEKTUR | ARCHITECTURE**    **JAHR | YEAR**  
Loft-Bau GmbH,  
Brandenburg                            2019

In der Wasserstadt Brandenburg an der Havel wurde das Projekt der modernen Kindertagesstätte „In der Kammgarnspinnerei“ in den letzten Jahren erfolgreich umgesetzt. Im modernen Sanitärbereich sorgen kindgerechte sowie barrierefreie Produkte von HEWI für eine einfache Bedienung und Reinigung.

The modern daycare centre project «In der Kammgarnspinnerei» in the water town of Brandenburg an der Havel was completed successfully in recent years. Accessible products and products designed for children by HEWI were installed in the sanitary facilities to ensure simple use and easy cleaning.





# Kita Kammgarnspinnerei Brandenburg

Kita Kammgarnspinnerei Brandenburg | Germany



# Rund um den Waschplatz

## Around the washing area

### Kindgerechte Sanitäre Lösungen

#### Children-friendly sanitary solutions

Händewaschen und Zähneputzen machen doch gleich viel mehr Spaß, wenn die Waschplatzgestaltung an die Bedürfnisse der kleinen Nutzer angepasst ist. HEWI bietet ein Komplett-Sortiment rund um den Waschplatz, das mit fröhlichen Farben geradezu zum Waschen und Planschen einlädt.

Das Sortiment umfasst Waschtische, Spiegel, Armaturen, Zahnputzbecherleisten und Accessoires wie Seifenspender oder WC-Papierrollenhalter. HEWI Produkte werden im Sinne des Universal Designs entwickelt. So bieten wir Ihnen selbstverständlich auch Lösungen für die inklusive Ausstattung von Kindergärten, Kindertagesstätten und Grundschulen.

Washing hands and cleaning teeth is much more fun if the washbasins are designed to meet the needs of the small users. HEWI supplies a full range of products for washstands in cheerful colours that make washing and splashing much more fun.

The range includes washbasins, mirrors, fittings, tumbler racks and accessories such as soap dispensers or toilet roll holders. HEWI products are developed within the meaning of Universal Design. Of course, we also offer solutions for inclusive facilities in playschools, daycare centres and primary schools.





## Fröhlicher Blickfang und intuitiver Gebrauch

### Cheerful eye-catcher and intuitive use

#### AQ 800 K EINHEBEL-WASCHTISCHMISCHER UND AQ 477/801 EINHEBEL-WASCHTISCHMISCHER

Die Griffelemente der Einhebel-Waschtischmischer AQ 800 K und AQ 477/801 sind aus Polyamid gefertigt und angenehm zu greifen. Da nur der Funktionsbereich der Armatur farbig gestaltet ist, signalisiert der Farbakzent die Nutzung und unterstützt Kinder damit im intuitiven Gebrauch.

HEWI System-Armaturen erfüllen höchste Ansprüche an Funktionalität, Hygiene und Sicherheit.

#### AQ 800 K SINGLE LEVER WASHBASIN MIXER TAP AND AQ 477/801 SINGLE LEVER WASHBASIN MIXER TAP

The gripping elements of the AQ 800 K and AQ 477/801 single lever washbasin mixer taps are made of polyamide and are pleasant to grip. As only the functional area of the fitting is coloured, the colour accent signals the use and therefore helps children to use it intuitively.

HEWI system fittings fulfil the highest standards of functionality, hygiene and safety.





#### AQ 800 ELEKTRONISCHE WASCHTISCHARMATUR

Die elektronische HEWI *SENSORIC* Waschtischarmatur lässt sich kinderleicht bedienen. Der Wasserfluss wird mit einer Handbewegung aktiviert. Er stoppt automatisch nach einem voreingestellten Zeitintervall, selbst wenn der Sensor beispielsweise durch ein Handtuch blockiert wird. So können Überschwemmung und Wasserverschwendung durch versehentlichen Dauerbetrieb vermieden werden.

#### AQ 800 ELECTRONIC WASHBASIN FITTING

The HEWI *SENSORIC* electronic washbasin fitting is child's play to operate. The flow of water is activated with a movement of the hand. It stops automatically after a preset time interval, even if the sensor is blocked, for example, by a hand towel. This prevents flooding and water wastage through accidental continuous operation.



#### HEWI MINI-THERMOSTAT

Mit dem HEWI Mini-Thermostat wird die Nutzung der System-Armaturen noch sicherer, indem es die maximale Auslauftemperatur des Wassers regelt und begrenzt. Eine Thermostat-Kartusche im Inneren gleicht Temperatur- und Wasserdruckschwankungen aus, sodass die Wassertemperatur konstant gehalten wird. Wenn der Kaltwasserzufluss ausfällt, stoppt der Wasserfluss, sodass der Nutzer sich nicht verbrühen kann. Der Einsatz des HEWI Mini-Thermostats wird zu jedem Einhebel-Waschtischmischer und jeder elektronischen Waschtischarmatur empfohlen.

#### HEWI MINI THERMOSTAT

The HEWI mini thermostat makes the system fittings even safer to use, as it controls and limits the maximum discharge temperature. A thermostat cartridge inside levels out any temperature and water pressure fluctuations, so that the water temperature is kept constant. If the cold water supply fails, the flow of water stops so that the user cannot scald themselves. Use of the HEWI mini thermostat is recommended for each single lever washbasin mixer tap and electronic washbasin fitting.



#### BRAUSETHERMOSTAT HEWI SAFE TOUCH

Die HEWI *SAFE TOUCH* Technologie kühlt den Armaturenkörper im Inneren. Dadurch bleibt die Oberfläche des Brausethermostats angenehm temperiert, sodass eine Berührung nicht zu Verbrennungen führen kann. Die Thermostat-Kartusche gleicht Temperatur- und Wasserdruckschwankungen aus. Die Heißwassersperre verhindert versehentliches Verbrühen, indem die Wassertemperatur auf 38 °C begrenzt wird. Ist wärmeres Wasser gewünscht, muss die Heißwassersperre erst über einen Druckknopf gelöst werden.

#### HEWI SAFE TOUCH SHOWER THERMOSTAT

HEWI *SAFE TOUCH* technology cools the inside of the fitting body. This keeps the surface of the shower thermostat at a pleasant temperature, so that it cannot cause burns if touched. The thermostat cartridge levels out fluctuations in temperature and water pressure. The hot water inhibitor prevents accidental scalding by limiting the water temperature to 38 °C. If hotter water is required, the hot water inhibitor must be released first by pressing a button.



## Waschtische und Spiegel Washbasins and mirrors



Speziell für kleine Nutzer hat HEWI Waschtische und Spiegel entwickelt, die den Anforderungen an Produktlösungen in Kindergärten und Grundschulen entsprechen. Das Waschtischsortiment umfasst Einzel- und Doppelwaschtische sowie Reihenwaschtische mit Höhenversatz. Erhältlich sind die Reihenwaschtische in klassischem Weiß und die Einzel- und Doppelwaschtische als zweifarbige Variante mit fröhlichem Apfelgrün oder strahlendem Aquablau. Für inklusive Ausstattungskonzepte bietet HEWI kleine Waschtischlösungen mit integrierten Griffmulden. Sie geben Sicherheit und Unterstützung und können aufgrund ihrer Tiefe von Kindern auch im Sitzen genutzt werden.

Die Spiegel aus ESG-Sicherheitsglas verfügen über eine Splitterschutzfolie sowie eine Aushängesicherung.

Die Waschtische eignen sich hervorragend für den Einsatz in Kindergärten und Grundschulen, da sich Verschmutzungen – sogar von Fingerfarben oder Acrylfarben – rückstandslos entfernen lassen.

HEWI has designed washbasins and mirrors, specifically for small users, that meet the requirements for product solutions in playschools and primary schools. The washbasin range includes single and double washbasins as well as row washbasins with height offset. The row washbasins are available in classic white and the single and double washbasins as a two-tone version with cheerful apple green or radiant aqua blue. HEWI supplies small washbasin solutions with integrated recessed grips for inclusive equipment concepts. They provide a sense of security and support and, due to their low height, they can also be used by children in a seated position.

The mirrors made of ESG safety glass are equipped with a shatterproof film as well as a safety mounting catch.

The washbasins are ideal for use in playschools and primary schools because dirt, even from finger paints or acrylic paints, can be completely removed.





#### Einzelwaschtisch

Die feinen Radien der Waschtische lassen erst gar keine Ecken oder Kanten entstehen, an denen Kinder sich stoßen könnten. Der schmale Rand sowie die kompakte Gestaltung der Mineralguss-Waschtische ermöglichen, dass auch kleine Kinder die Armatur mühelos erreichen.

#### Doppelwaschtisch

Neben den Einzelwaschtischen sind auch Doppelwaschtische erhältlich, die sich besonders für den Einsatz in Kindertagesstätten eignen und aufgrund der porenfreien Mineralguss-Oberfläche besonders pflegeleicht sind.

#### Reihenwaschtisch

Die eingebaute Höhen- und Tiefenabstufung der Waschtische passt sich der Anatomie der Kinder optimal an. Abgerundete Kanten unterstützen die gute Erreichbarkeit der Armaturen. Eine integrierte farbige Stauscheibe lädt zur spielerischen Auseinandersetzung mit dem Element Wasser ein.

#### Single washbasin

The fine radii of the washbasins means there are no corners or edges created on which children could bruise themselves. The narrow edge and compact design of the mineral composite washbasins also enable small children to reach the fittings effortlessly.

#### Double washbasin

In addition to single washbasins, there are also double washbasins available that are highly suitable for use in day-care centres and are easy to clean thanks to the pore-free mineral cast surface.

#### Row washbasin

The built-in height and depth gradation of the washbasins optimally adapts to the children's anatomy. Rounded edges support good accessibility to the fittings. An integrated coloured baffle disc invites playful exploration of the element of water.

# Zahnputzbecherleisten

## Tumbler racks



### BELIEBIG ERWEITERBAR

Die praktische Zahnputzbecherleiste ist beliebig durch ein Ergänzungsmodul jeweils um vier Plätze erweiterbar. Optional ist sie auch als Ablage mit Haken erhältlich. Die Halterungen sind matt oder glänzend in Reinweiß, Apfelgrün sowie Aquablau verfügbar.

### EXTENDABLE AS AND WHEN REQUIRED

An add-on module enables the practical tumbler rack to be extended by four additional slots as and when required. This is also available as a shelf with a hook as an option. The mountings are available in matt or glossy in pure white, apple green and aqua blue.

### SICHERHEIT

HEWI Zahnputzbecherleisten entsprechen den Vorgaben der DGUV-Richtlinie 82 „Kindertageseinrichtungen“. Sie halten einer maximalen statischen Belastung von 20 kg stand.

### SAFETY

HEWI tumbler racks conform to the requirements of DGUV Guidelines 82 «Child daycare facilities». They withstand a maximum static load to 20 kg.



#### **ZAHNPUTZBECHERLEISTE MIT HANDTUCHHAKEN**

Optional ist die Zahnputzbecherleiste mit Handtuchhaken erhältlich. Die Öffnung der abgeschirmten Handtuchhaken (Einzel- oder drehbare Dreifachhaken) ist zur Sicherheit zur Wand zeigend platziert.

#### **TUMBLER RACK WITH TOWEL HOOKS**

The tumbler rack is optionally available with towel hooks. The opening of the shielded handtowel hook (single or rotatable triple hooks) is positioned facing the wall for safety.

#### **ZAHNPUTZBECHERLEISTE**

Platzsparend können mehrere Zahnputzbecherleisten übereinander angeordnet werden. Wird die Zahnputzbecherleiste ohne Handtuchhaken eingesetzt, empfiehlt sich der Einsatz des praktischen HEWI Papierhandtuchspenders.

#### **TUMBLER RACK**

Several tumbler racks can be arranged above each other to save space. If the tumbler rack without towel hooks is used, we recommend use of the practical HEWI paper towel dispenser.



## Farbenfrohe Kinderwelten Colourful children's worlds





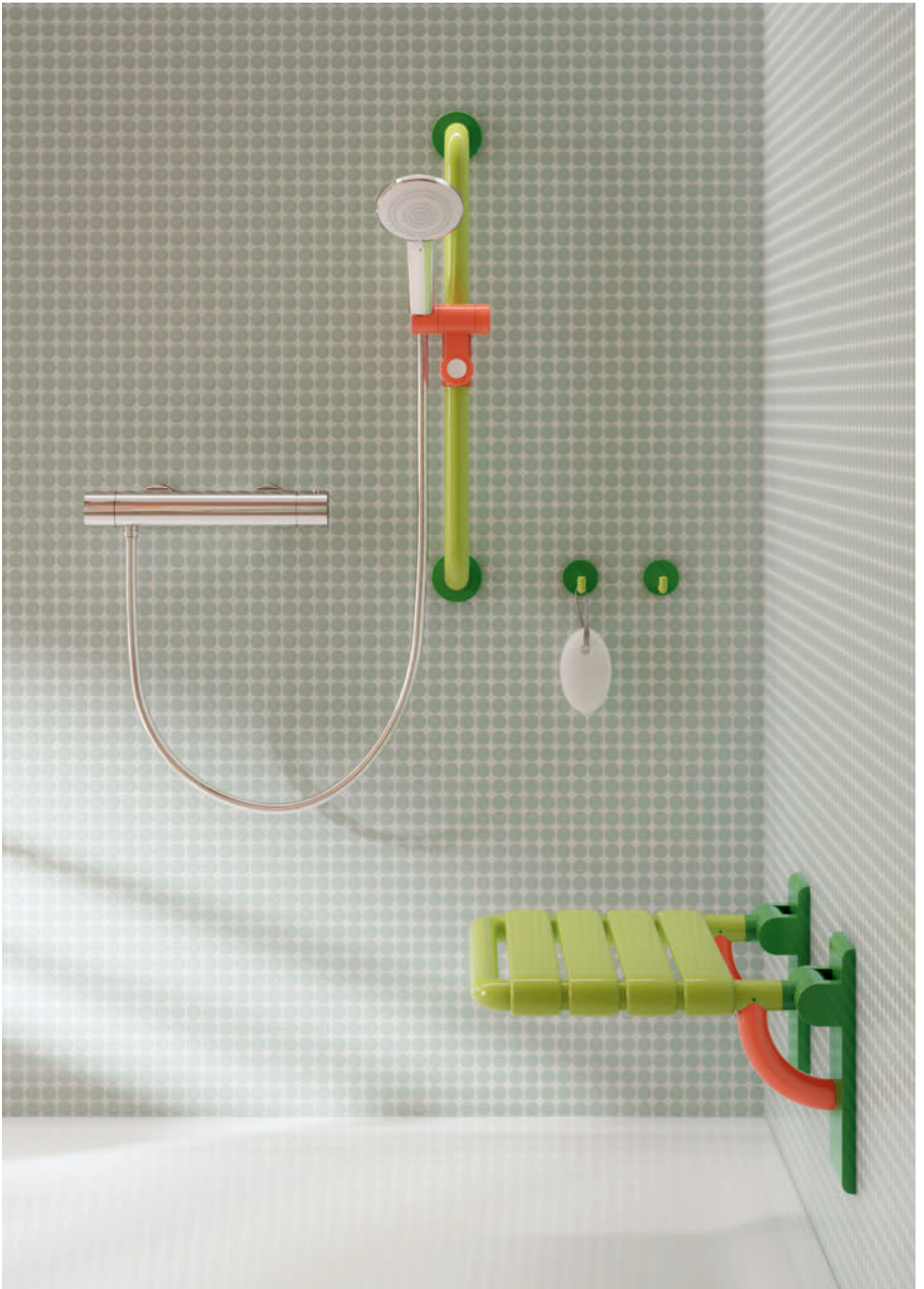


# ICONIC ICONIC

Für Kindergärten und Kindertagesstätten bietet HEWI mit Serie 477/801 durch die natürlich wirkenden Töne Apfelgrün, Maigrün, Koralle sowie Aquablau, Stahlblau und Apfelgrün zwei eigens zugeschnittene Farbkombinationen an, die die Umgebung ansprechend gestalten und von Kindern als liebevoll wahrgenommen werden.

With range 477/801, HEWI offers two specially tailored colour combinations for nurseries and day care centres in the natural-looking shades of apple green, may green, coral as well as aqua blue, steel blue and apple green, which create an appealing environment and are perceived as loving by children.







# Farbe und Funktion

## Colour and function







Besonders im Hinblick auf die Förderung der Selbstständigkeit der Kinder spielt die kindgerechte Ausstattung der Sanitärbereiche in Kindergärten oder Kindertagesstätten eine wichtige Rolle. Ein durchgängiges, abgestimmtes Farbkonzept wirkt nicht nur freundlich und trägt zum Wohlfühlen bei, es erleichtert den Kindern auch die Orientierung.

Die farbigen Funktionsbereiche an den Produkten aus Serie 477/801, wie beispielsweise der Griff der WC-Bürste, erleichtern die intuitive Bedienung. Erhältlich sind Lösungen für alle Bereiche des Sanitärraums, die in ihrer Höhe an die Bedürfnisse der Kinder und an verschiedene Altersgruppen angepasst werden können – sei es rund um den Waschplatz, das WC oder die Dusche. Passende Accessoires machen die durchgängige Ausstattung komplett.

Furnishing sanitary areas in nurseries or day-care centres in a way that is suitable for children plays an important role, especially with regard to promoting the children's independence. A consistent, coordinated colour concept creates both a friendly atmosphere and a sense of well-being; it also makes it easier for the children to find their way around.

The coloured functional areas on the range 477/801 products, such as the handle of the toilet brush, facilitate intuitive operation. Solutions are available for all areas of the sanitary room, the height of which can be adapted to the needs of the children and to different age groups – whether it is around the washbasin, the WC or the shower. Matching accessories complete the universal range of furnishings.

## Farbe als Orientierungshilfe Colour as an orientation aid







# Positives Lernen

## Positive learning

Eine wertschätzende, den Menschen in den Blick nehmende und an den Stärken des Lernenden orientierte Pädagogik ist in Bildungseinrichtungen ebenso wichtig wie eine positive Umgebung, die Orientierung und Raum zur Kreativität gibt. Die architektonische Gebäudestruktur sollte den Bedürfnissen der jeweiligen Altersgruppe angepasst sein. Positives Lernen, eine kindgerechte Architektur und Inklusion sind Säulen für zukunftsfähige Bildungskonzepte, die für alle Kinder Vorteile mit sich bringen.

Eine Gestaltungsalternative bietet Serie 477/801 in der Edition matt. Die Edition matt verleiht dem sanitären Raum in Kindergärten eine wohnliche Atmosphäre, die das positive Lernen fördert. Herausragende Ästhetik und uneingeschränkte Funktionalität schließen sich nicht aus. Das samtige Finish der Edition matt wird durch ein spezielles Veredelungsverfahren erreicht. So entsteht einzigartiges Design in Premium-Qualität made in Germany.

Education that is appreciative, focuses on the individual and is oriented towards the strengths of the learner is just as important in educational institutions as a positive environment that provides a sense of direction and space for creativity. The architectural structure of the building should be adapted to the needs of the respective age group. Positive learning, child-friendly architecture and inclusion are pillars for sustainable educational concepts that benefit all children.

Range 477/801 in the matt edition offers a design alternative. The matt edition provides the sanitary room in nurseries with a homely atmosphere that promotes positive learning. Outstanding aesthetics and unlimited functionality are not mutually exclusive. The velvety finish of the matt edition is achieved through a special finishing process. The result is unique design with premium quality made in Germany.





## Durchgehende Gestaltung Consistent design





HEWI bietet für Kindergärten und Schulen maßgeschneiderte Produkte für die jeweiligen Objektanforderungen – von der Tür bis ins Bad. Passend zur Serie 477/801 können Türen mit Produkten des System 111 ausgestattet werden. Brillante Farben, hochglänzende Oberflächen und patentierte Beschlagtechniken sowie eine unübertroffene langlebige Qualität zeichnen die Produkte des System 111 aus und haben sie zu einer Design-Ikone werden lassen.

HEWI offers customised products for nurseries and schools to meet the specific requirements of the building – from doors to bathrooms. Doors can be fitted with system 111 products to match range 477/801. Brilliant colours, high-gloss surfaces and patented hardware techniques as well as unsurpassed long-lasting quality characterise system 111 products and have helped to turn them into design icons.



## Stimmiges Gesamtkonzept Coherent overall concept







# Planungsempfehlungen

## Planning recommendations

### SANITÄRRAUM

Die Ausstattung sollte so gewählt sein, dass die Verletzungsgefahr durch scharfe Kanten oder Ecken, raue Oberflächen sowie hervorstehende Teile vermieden wird.

### SANITÄRKABINE

Die Kabine sollte mindestens 0,9 m breit und 1,25 m tief sein. Die Höhe der Trennwand sollte 1,2 m bis 1,4 m betragen.

### WASCHTISCH

Der Ablauf sollte ohne Verschluss sein und das Waschen sollte unter fließendem Wasser möglich sein. Damit ein Rollstuhlfahrer den Waschtisch nutzen kann, muss der Waschtisch unterfahrbar sein.

### ARMATUREN

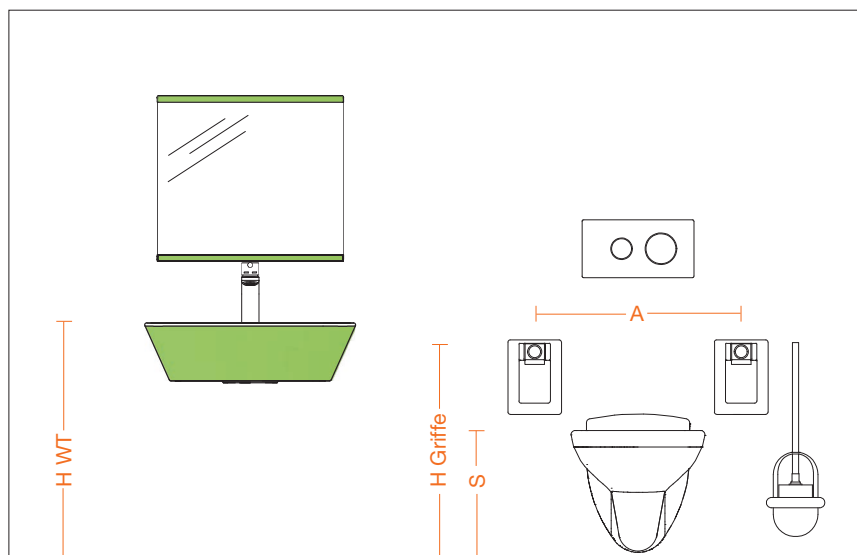
Form und Griffausbildung sollten so gestaltet sein, dass die Armaturen auch für Kinder leicht zu bedienen sind. Insbesondere Einhebelmischer erfüllen diese Vorgabe.

### WC

Die angrenzende Wand und Bodenfläche sollten leicht zu reinigen sein. Die wandhängende Ausführung bietet den Vorteil, dass diese leichter zu reinigen und damit hygienischer ist.

### MONTAGEEMPFEHLUNGEN FÜR KINDER

Die Montageposition für Stütz- und Haltegriffe richtet sich nach dem Alter bzw. der Körpergröße der Nutzer. Bei den unten stehenden Maßangaben handelt es sich um Empfehlungen.



**H WT:** Höhe Oberkante Waschtisch in mm  
**H Griffe:** Montagehöhe Stützklappgriffe in mm  
**A:** Montageabstand Stützklappgriffe in mm  
**S:** Sitzhöhe in mm

Alter	H WT	H Griffe	A	S
1 – 3	450 – 600	500	450	260
3 – 6	550 – 650	550	450	300
7 – 11	650 – 750	590	500	350

**SANITARY ROOM**

The fixtures and fittings should be chosen so that the risk of injuries caused by sharp edges or corners, rough surfaces and protruding parts is avoided.

**SANITARY CUBICLE**

The cubicle should be at least 0.9 m wide and 1.25 m deep. The partition should be between 1.2 m and 1.4 m high.

**WASHBASIN**

The waste outlet should be without plug and washing under flowing water should be possible. The wash-basin must be wheelchair accessible, i.e. a wheelchair can be positioned under it, so that it can be used by wheelchair users.

**FITTINGS**

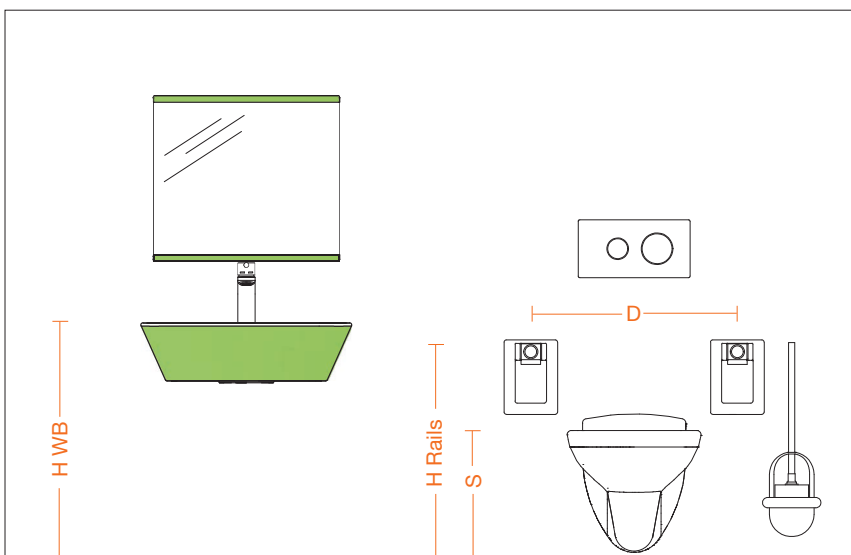
The shape and handles should be designed so that they can be used easily by children too. Single lever mixer taps in particular fulfil this requirement.

**WC**

The adjacent wall and floor surfaces should be easy to clean. The wall-hung version offers the advantage that it is easier to clean and therefore more hygienic.

**INSTALLATION RECOMMENDATIONS FOR CHILDREN**

The installation position for stationary supports and support rails depends on the age or height of the users. The dimensions given below are merely recommendations.



**H WB:** Rim height washbasin in mm  
**H Rails:** Installation height of hinged support rails in mm  
**D:** Installation distance of hinged support rails in mm  
**S:** Seat height in mm

Age	H WB	H Rails	D	S
1 – 3	450 – 600	500	450	260
3 – 6	550 – 650	550	450	300
7 – 11	650 – 750	590	500	350

# Individuelle Flurgestaltung

## Individual corridor design

Alles an seinem Platz  
Everything in its place

Flure können nach dem Pippi-Longstrumpf-Prinzip gestaltet werden. Mit dem modularen Möbelsystem M 20 können individuelle Aufbewahrungslösungen geschaffen werden. Ganz wie es gefällt fügen sich die Module in jeden Kindergarten- oder Grundschulflur ein.

Der Einzelcube bildet das zentrale Gestaltungselement und kann je nach Anforderung erweitert werden. Die verschiedenen Module (Einzel-, Reihen- oder Doppelmodule) können individuell angeordnet und miteinander kombiniert werden. Auch asymmetrische Lösungen sind möglich.

Produkte für Kindergärten und Schulen müssen dauerhaft großer Belastung standhalten können. Die hochwertigen Module sind aus Birke Multiplex gefertigt. Das Material ist besonders robust und pflegeleicht. Die Produkte sind so gestaltet, dass eine Verletzungsgefahr weitestgehend ausgeschlossen ist. Sie sind für erhöhte Anforderungen in Kindergärten oder Schulen nach geltenden Richtlinien geprüft (GS, geprüfte Sicherheit).

Corridors can be designed according to the «Pippi-Longstocking-Principle». The modular furniture system M 20 makes it possible to create customised storage solutions. The elements can be fitted into any kindergarten or primary school corridor according to the individual needs. The single cube is the central design element and can be extended as required.

The various elements (single, series or twin versions) can be arranged and combined with each other to suit the respective requirements. Even asymmetrical solutions are possible.

Products used in kindergartens and schools must be able to withstand ongoing heavy use. The high-quality modules made made of birch multiplex. The material is very durable and easy to look after. The products are designed so that there is almost no risk of injury. They have been tested in the line with the stricter requirements for playschools or schools according to the valid guidelines (GS, tested safety).





# Mobiliar M 20

## Furniture M 20



Dreifachhaken schaffen zusätzliche Ordnung und setzen farbige Akzente. Ergonomische Sitzbänke in verschiedenen Höhen ergänzen das Mobiliar und fügen sich harmonisch in die Gestaltung ein. Das Möbelsystem eignet sich so für kleine und größere Nutzer.

Triple hooks also allow additional order and set coloured accents. Ergonomic benches in various heights round off the furniture and can be integrated harmoniously into the design. The furniture system is therefore suitable for small and larger users.



## Mehr Sicherheit für Kinder

### More safety for children

Abgerundete Kanten, eine weiche, nachgebende Haptik und eine matte Oberfläche, kennzeichnen die Weiterentwicklung der erfolgreichen Hakenfamilie 477 von HEWI. Die neuen, elastischen Haken von HEWI aus thermoplastischem Polyurethan (TPU) sorgen für mehr Sicherheit in Kindergärten, Kitas und Grundschulen. Das leicht nachgebende Material reduziert die Stoß- und damit die Verletzungsgefahr. Mit einer Belastungsempfehlung von 5 kg je Hakenteil hält der elastische Haken alles Wichtige an seinem Platz und erleichtert durch die Drehbarkeit das Auf- und Abhängen der Kleidung. Erhältlich in zehn Farben mit matter Oberfläche, setzt er dabei fröhliche Akzente. Der neue Dreifachhaken ist vom TÜV Rheinland GS-geprüft.

Die Haken mit neuer, moderner Formsprache erweitern die HEWI Hakenfamilie für Bildungsbauten. Neben dem elastischen Material TPU mit mattem Finish, sind die neuen Produkte auch in Polyamid mit der bekannten hochglänzenden Oberfläche erhältlich. Gefertigt in einem modernen und reduzierten Design, bieten sie individuelle Gestaltungsmöglichkeiten in zehn Farben. Die Haken sind als Einzel-, Doppel- und drehbarer Dreifachhaken verfügbar. Weiterhin im Sortiment ist auch das HEWI Original, der klassische Dreifachhaken mit unverkennbarem Design.

Rounded edges, a soft, yielding feel and a matt surface characterise the further development of the successful 477 hook family from HEWI. The new, elastic hooks from HEWI made of thermoplastic polyurethane (TPU) ensure more safety in nurseries, daycare centres and primary schools. The slightly yielding material reduces the risk of impact and therefore injury. With a load limit of 5 kg per hook section, the elastic hook holds everything important in place and makes it easier to hang up and take down clothes thanks to its rotating function. Available in ten colours with a matt surface, it creates cheerful accents. The new triple hook is GS-tested by TÜV Rheinland.

The hooks with a new, modern design language now expand the HEWI hook family for educational buildings. In addition to the elastic TPU material with a matt finish, the new products are also available in polyamide with the familiar high-gloss surface. Manufactured in a modern and reduced design, they offer individual design options in ten colours. The hooks are available as single, double and rotating triple hooks. The HEWI Original, the classic triple hook in an unmistakable design, also remains in the range.





## Für Groß und Klein For big and small

### ZUBEHÖR | ACCESSORY

- Kids Box – zur Ergänzung der Einzel-/Reihenmodule
- Piktogramme können angebracht werden
- Stoffbeutel mit verschiedenen Motiven erhältlich
- Kids Box – for supplementing the individual/row modules
- Pictograms can be applied
- Textile bag available in various colours

### EINZELCUBE | INDIVIDUAL CUBE

- Regalwürfel zur individuellen Gestaltung von Garderoben
- Korpus auf Gehrung gefügt
- Breite 200 mm | Höhe 200 mm | Tiefe 200 mm
- Mit oder ohne Haken erhältlich
- Shelving cube for individual cloakroom designs
- Body mitre jointed
- Width 200 mm | Height 200 mm | Depth 200 mm
- Available with or without hooks



**REIHENMODUL ASYMMETRISCH | ASYMMETRICAL ROW MODULE**

- 5 Einzelfächer auf Gehrung gefügt, asymmetrisch miteinander verbunden
- Breite 1000 mm | Höhe 300 mm | Tiefe 200 mm (ohne Haken)
- Mit 5 Dreifachhaken (drehbar) in allen HEWI Farben

- 5 individual compartments mitre jointed, asymmetrically connected
- Width 1000 mm | Height 300 mm | Depth 200 mm (without hooks)
- With 5 triple hooks (rotating) in all HEWI colours

**SITZBANK | BENCH**

- Sitzbank mit Schuhablage in drei Höhen
- Schuhablage aus Stahlrohr mit abriebfester Pulverbeschichtung in Anthrazit matt
- Sitztiefe 350 mm | Länge 1000 mm | Sitzhöhe 260 mm – 430 mm

- Bench with shoe rack at three heights
- Steel tube shoe shelf with wear-resistant matt anthracite powder coating
- Seat height 350 mm | Length 1000 mm | Seat height 260 mm – 430 mm



## Garderoben und Hakenleisten

### Cloakrooms and hook rails

Passend zu den Sanitärsystemen sind Garderoben, Türdrücker, Fenstergriffe und Handläufe erhältlich, sodass eine durchgängige Gestaltung möglich ist. Diese sind aufgrund ihrer großen Radien für Kinderhände leicht zu greifen und minimieren die Verletzungsgefahr.

Garderoben und Hakenleisten bieten viel Stauraum und schaffen Platz zum Spielen. Farbige Garderoben, Türdrücker und Fenstergriffe, die sich kontrastreich vom Hintergrund abheben, sind auch für Kinder leicht erkennbar und erhöhen so die Sicherheit.

Speziell für Bereiche mit besonders hohen Hygieneanforderungen hat HEWI Produkte entwickelt, die über eine antimikrobielle Wirkung verfügen. Der in HEWI *active+* verarbeitete Wirkstoff Mikrosilber reduziert das Wachstum der Bakterien auf der Produktoberfläche kontinuierlich.

Cloakroom products, lever door handles, window handles and handrails are available to match the sanitary systems, thereby making consistent design possible throughout. Thanks to their large radii, they are easy for children's hands to grip and they minimise the risk of injuries.

Cloakroom products and hook rails offer plenty of storage options and create space for playing. Coloured cloakroom products, lever door handles and window handles, which are high in contrast and set themselves apart from the background, are also easy for children to recognise and thus increase safety.

HEWI has developed products with an anti-microbial effect, especially for areas with particularly high hygiene requirements. The microsilver substance incorporated in HEWI *active+* continuously reduces the growth of bacteria on the product surface.



## Orientierung und Ordnung

### Orientation and order



#### PIKTOGRAMME

Piktogramme erleichtern die Orientierung und schaffen Ordnung, sodass jedes Kind seinen eigenen Bereich leicht finden kann. Blanko-Etiketten bieten zudem die Möglichkeit, dass die Kinder diese selbst gestalten können.

#### PICTOGRAMS

Pictograms facilitate orientation and create order, so that each child can find their own area easily. Blank labels also provide the opportunity for the children to design them themselves.



#### DOPPELHAKEN

Die Anzahl der Doppelhaken ist individuell bestimmbar und damit auch die Länge der Garderobe. Die nach hinten zeigenden Haken erhöhen die Sicherheit.

#### DOUBLE HOOKS

The number of double hooks can be defined individually and thus the length of the cloakroom rail. The hooks face the rear to increase safety.







#### DREHBARE DREIFACHHAKEN

Der Dreifachhaken bietet viel Platz. Aufgrund der Drehbarkeit des Hakens sind die aufgehängten Sachen leicht zu erreichen.

#### ROTATABLE TRIPLE HOOK

The triple hook provides plenty of space. The hooks are rotatable, therefore making the hung up items easy to reach.

#### BELASTBARKEIT UND MONTAGE

Der Stahlkern im Inneren der Garderobenstange erhöht die Belastbarkeit. Die Montage ist mit den vorgerichteten Edelstahlrosetten schnell und einfach durchzuführen.

#### LOADING CAPACITY AND INSTALLATION

The steel core inside the cloakroom rail increases its load capacity. Installation is quick and easy with the prepared stainless steel roses.



# Planungsempfehlungen

## Planning recommendations

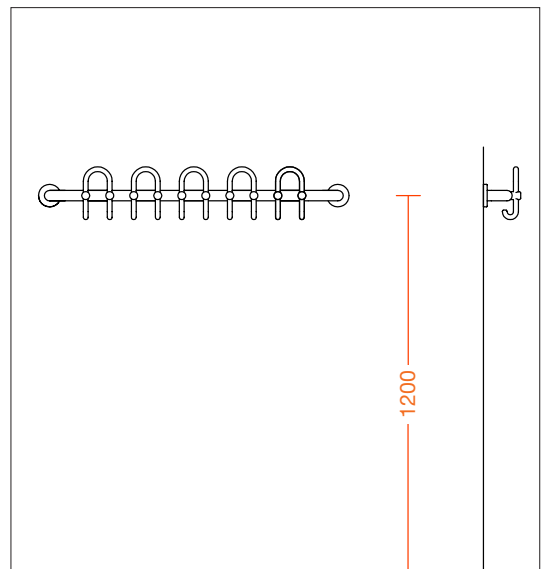
Die nachfolgenden Planungstipps sind als Empfehlungen zu sehen. Vor Ort gelten spezifische Verordnungen und Richtlinien für den Bau und die Ausstattung von Kindergärten und Grundschulen. Diese Vorgaben können durch die zuständigen Behörden und Ämter projektbezogen ergänzt werden. Im Zweifelsfall empfehlen wir Ihnen eine enge Abstimmung mit diesen.

### GARDEROBE

Damit die Unfallgefahr möglichst minimiert wird, sollten Garderoben laut den Richtlinien „Bau und Ausrüstung von Schulen“ (GUV 16.3) nur dort angebracht werden, wo sie Verkehrswege und Spielbereiche nicht unzulässig einengen.

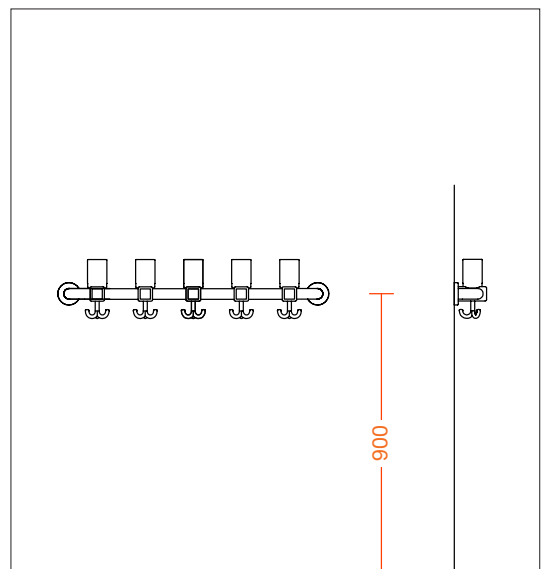
Bei der Garderobe wird eine Einbauhöhe von 1100 bis 1300 mm empfohlen, wenn diese von Kleinkindern im Kindergartenalter genutzt wird.

Aus hygienischen Gründen sollte der Abstand der Garderobenhaken 150 bis 200 mm betragen. Die Abstände sollten im Zweifel mit der örtlichen Behörde abgestimmt werden.



### TÜREN

Die Türen sollten mit einem Klemmschutz auf der Bandseite ausgestattet sein. An den Türen der Sanitärkabinen sollten Quetsch- und Scherstellen vermieden werden. Die Türen sollten nach außen öffnen und nicht verriegelbar sein.

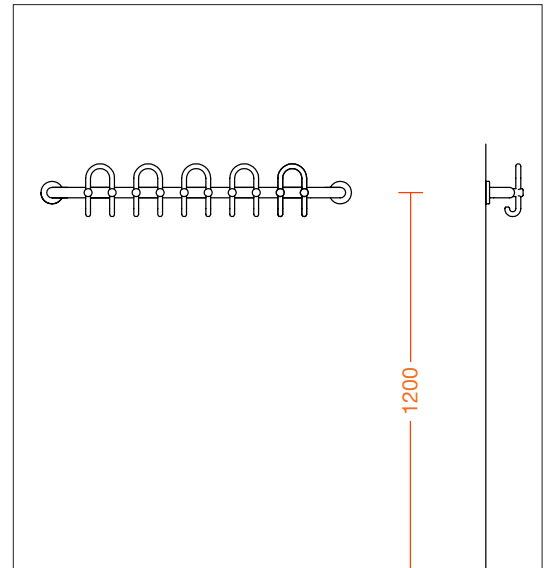


The following planning tips are given as recommendations. Specific regulations and guidelines exist locally for the construction and fitout of kindergartens and primary school. These requirements can then be added to by the local competent authorities and agencies. In case of doubt we recommend close consultation and coordination with them.

### CLOAKROOM

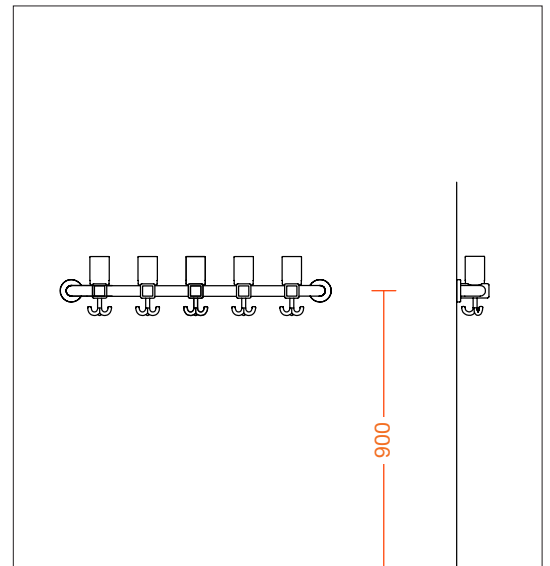
To minimise the risk of accidents as far as possible, cloakroom rails should only be attached where they do not restrict circulation routes and play areas. We recommend an installation height between 1100 and 1300 mm for the cloakroom rail, if it is used by small children.

For hygiene reasons the spacing of the hooks for cloakroom rails should be 150 to 200 mm. If in doubt, the spacings should be agreed with the local authority.



### DOORS

The doors should be fitted with anti-finger trap protection on the hinge side. Crushing and shearing traps should be avoided at the doors of the sanitary cubicles. The doors should open outwards and not be lockable.





# Alles im Griff

## A good grip on everything

### Beschläge für Fenster und Türen

#### Hardware for windows and doors

Ob im Eingangsbereich, den Gruppenräumen oder den Sanitärbereichen – überall steht der Schutz der Kinder im Fokus. HEWI bietet funktionale und sichere Beschläge für sämtliche Türen. Von der Eingangstür über Innentüren bis hin zum Trennwandbereich erfüllen HEWI Beschläge sämtliche Anforderungen an Sicherheit und leichtes Greifen – sowohl für die Kinder als auch die Betreuer.

Fenstergriffe ergänzen die HEWI Türdrücker perfekt. Passend zu den Sanitärprodukten und Garderobensystemen sind die Beschläge in allen HEWI Farben erhältlich. So ist eine konsequente Gestaltung in farbenfrohem Design für das gesamte Gebäude möglich.

Be it in the entrance area, the group rooms or the sanitary facilities, child safety is always the main priority. HEWI offers functional and safe fittings for all doors. From the entrance door, through inside doors and partition walls, HEWI fittings meet all requirements relating to safety and easy gripping – both for children and their supervisors.

Window handles round off the HEWI door lever handles perfectly. Fittings are available in all HEWI colours to match the sanitary products and cloakroom systems. This allows consistent and colourful designs throughout the building.







## Sicheres Greifen

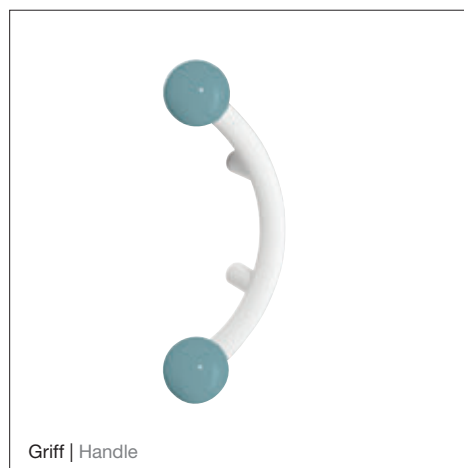
### Secure grip

Die abgerundete Form des Türdrückers ist auch für kleine Kinderhände leicht zu greifen. Die U-Form des Türdrückers verhindert das Abrutschen der Hand. Die Form des Türdrückers verhindert auch, dass man sich im Vorbeigehen mit der Kleidung verfängt. Auch die Beschläge, wie die Griffe für den Trennwandbereich oder Eingangstüren, sind aufgrund des Rundrohrdesigns besonders ergonomisch.

Zur Erhöhung der Sicherheit bietet HEWI Polyamid-Fenstergriffe zum Abschließen. Fenster mit einer Kipp-vor-Drehfunktion ermöglichen, dass das Fenster bei verschlossenem Fenstergriff nur gekippt werden kann. Ist der Fenstergriff nicht abgeschlossen, wird der Fensterflügel bei einer 90°-Drehung zum Kippen und bei einer 180°-Drehung zur kompletten Öffnung freigegeben.

The rounded shape of the door handle is also easy for small children's hands to grip. The U-shape of the door handle prevents the hand from slipping off. The shape of the door handle prevents clothes becoming caught when passing the door. The fittings, such as the handle for partition walls or entrance doors are ergonomic thanks to the round tubular design.

To increase safety and security, HEWI offers lockable polyamide window handles. Windows with a tilt before turn (tilt first) function ensures that, if the window handle is locked, the window can only be tilted. If the window handle is not locked, the window casement is released for tilting with a 90° turn and for complete opening with a 180° turn.





# Weiterführende Schulen

Higher education schools

Eine klare, architektonische Gebäudestruktur, durchdachte Leitsysteme und Ausstattungslösungen, die intuitiv nutzbar sind und sich ganz selbstverständlich erschließen, wirken sich positiv auf die Lern- und Arbeitsatmosphäre in Bildungsbauten aus. Gefordert sind nachhaltige und robuste Lösungen, die dem Dauergebrauch in Schulen, Universitäten und anderen Bildungseinrichtungen standhalten und sich in ihrer Gestaltung motivierend auf das gemeinsame Lernen auswirken.

A clear architecture building structure, well thought-out control systems and equipment solutions that can be used intuitively and are easy to understand have a positive effect on the learning and working atmosphere in educational buildings. Sustainable and durable solutions are stipulated that can withstand permanent use in schools, universities and other educational facilities, and whose design has a motivating effect on learning in groups.

**PROJEKT | PROJECT**

Universität  
University

**ARCHITEKTUR | ARCHITECTURE**    **JAHR | YEAR**

Riepl Kaufmann Bammer Architektur, 2018  
Wien | AT

Die Universität in Wien ist die größte Uni im deutschsprachigen Raum – die Forschungs- und Lehreinrichtungen verteilen sich in der österreichischen Hauptstadt auf über 60 Standorte. Bei der Modernisierung des Hauptgebäudes an der Wiener Ringstraße stand die Erhaltung des Charakters des repräsentativen Renaissance-Palasts im Vordergrund.

The University in Vienna is the largest university in the German speaking region – the research and teaching facilities are accommodated in more than 60 locations spread around the Austrian capital. When the main building on the Viennese ring road was modernised the focus was on retaining the character of the representative Renaissance palace.





# Universität Wien, Österreich

University, Vienna | Austria



# Modulare Sanitärausstattung

## Modular sanitary equipment

**Bewährte Funktionalität und modernes Design**  
Proven functionality and modern design

Aufgrund der Vielzahl von unterschiedlichen Anforderungen ist es besonders anspruchsvoll, ein Schulgebäude im Sinne des Inklusionsgedankens für ausnahmslos alle zu gestalten. Mit HEWI haben Sie die Möglichkeit, die für Ihr Objekt optimale Lösung umzusetzen. Wir bieten Ihnen robuste, nachhaltige Systeme für WC-Anlagen, die ganz selbstverständlich um barrierefreie Elemente erweitert werden können.

Sicherheit, Hygiene, Zuverlässigkeit und dauerhafte Qualität haben Serie 477/801 zu einem Klassiker in Schulen werden lassen. Aufgrund der großen Produktauswahl ist eine Ausstattung möglich, die exakt an die individuellen Anforderungen anpassbar ist. Die kompromisslose, benutzerfreundliche Gestaltung erlaubt eine flexible Nutzung und normgerechte Ausstattung.

Due to the large number of different requirements, it is a highly complex task fitting a school building for everyone in line with the inclusion principle. HEWI offers you the possibility of realising an optimum solution for your building. We supply robust, sustainable systems for toilet facilities that can easily be expanded to include barrierfree elements as required.

Safety, hygiene, reliability and permanent quality have made range 477/801 a classic in schools. Thanks to the large choice of products, fittings can be selected that precisely meet the individual requirements. The uncompromisingly user-friendly design enables flexible use and compliant fittings.





# Gestaltungsmöglichkeiten

## Design possibilities





Neben der klassischen hochglänzenden Polyamid-Oberfläche ist Serie 477/801 auch in der Edition matt erhältlich. In der matten Ausführung in Weiß und Grautönen erhält der Klassiker eine warme, moderne Anmutung.

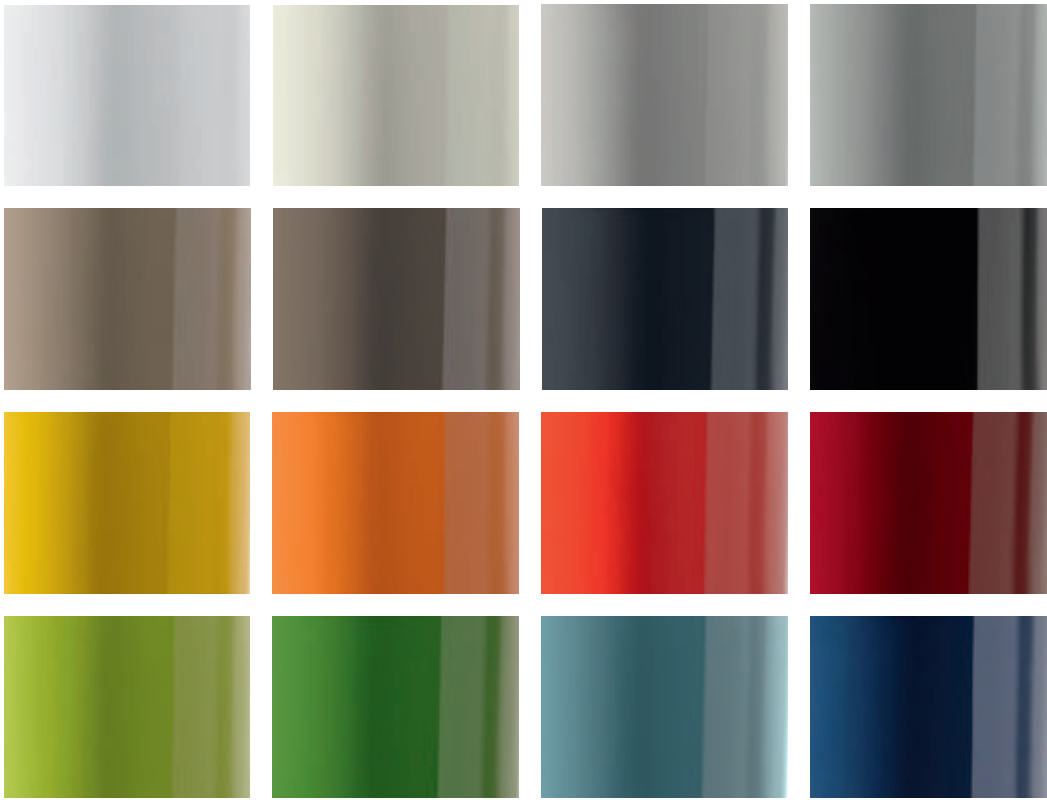
Range 477/801, for example, is now available in a matt edition in addition to high-gloss polyamide surface finishes. The classic model in the matt white and grey tones has a warm and modern look.



# Oberflächenoptionen

## Surface options





Die Accessoires und barrierefreien Produkte für Sanitärräume sind in der hochglänzenden Variante in HEWI Farben erhältlich. Hochglänzendes Polyamid weist eine porenfreie, besonders hygienische Oberfläche auf und ist leicht zu reinigen.

The accessories and barrierfree products for sanitary rooms are available in high-gloss versions HEWI colours. High-gloss polyamide has a non-porous and very hygienic surface that is easy to clean.



In der Edition matt wirkt Serie 477/801 besonders modern. Die Oberfläche zeichnet sich durch eine angenehm samtige, warme Haptik aus.

Range 477/801 has a very modern appeal in the matt edition. The surface is characterised by its pleasant silky and warm feel.

# Barrierefreie Lösungen

## Accessibility Solutions

### Sanitärräume für alle

#### Sanitary facilities for all

Das Konzept der Inklusion, das barrierefreie Gestaltung differenziert betrachtet und sich nach den individuellen Bedürfnissen bzw. Kompetenzen des Einzelnen richtet, rückt in Bildungseinrichtungen immer weiter in den Fokus.

System 900 und Serie 805 Classic bieten barrierefreie Lösungen für öffentliche Sanitärräume. So kann den Schülern beispielsweise auch die uneingeschränkte Nutzung von Sporthallen und Schwimmbädern ermöglicht werden. Die Produkte unterstützen und geben verlässlichen Halt bei eingeschränkter Kraft und Mobilität.

The concept of inclusion, which considers accessible design in a nuanced way and is based on the individual needs or abilities of the individual, is becoming increasingly important in educational institutions.

System 900 and range 805 Classic offer accessible solutions for public sanitary rooms. For example, students can also be given unrestricted use of sports halls and swimming pools. The products aid and provide reliable support for people with limited strength and mobility.







## Normgerechte Ausstattung Compliant configuration





Die barrierefreien Produkte ermöglichen die umfassende Zugänglichkeit und Benutzbarkeit des Sanitärraums unabhängig von den körperlichen Voraussetzungen des Einzelnen.

The accessible products provide comprehensive accessibility and usability of sanitary rooms irrespective of the physical conditions of the individual.



# Flure und Treppenhäuser

## Corridors and stairways

### Beschläge für Flucht- und Rettungswege

#### Hardware for escape routes

HEWI Panikstangen sind mit minimalem Kraftaufwand intuitiv zu bedienen und erfüllen damit die Anforderungen der DIN EN 1125 für Panikverschlüsse. Durch den aufgedoppelten Griffbereich aus farbigem Polyamid wird die Handhabung visualisiert und auch taktil erfassbar.

HEWI Drückergriffe eignen sich für Flucht- und Rettungswege nach DIN EN 179. Sie sind eine ideale Lösung für Bereichs- abschnittstüren. Schwere Türen lassen sich mit einem Drückergriff mühelos mit einer Hand öffnen. Zudem bieten die Drückergriffe barrierefreien Komfort aufgrund ihrer variablen Greifhöhe.

Die HEWI Panikstange ist zudem in der Variante glow erhältlich. Nachleuchtende Elemente sorgen ohne Stromversorgung für Orientierung im Dunkeln.

HEWI panic bars can be operated intuitively with minimum effort and therefore fulfil the requirements of EN 1125 for panic exit devices. The double gripping area made of coloured polyamide visualises the handling and is also detectable tactilely.

HEWI push/pull handles are not only suitable for escape routes to EN 179. They are also an ideal solution for fire compartment doors. With a push/pull handle set, heavy doors can be opened effortlessly with one hand. They also offer accessibility comfort and convenience due to their variable gripping height.

The HEWI panic bar is also available in the glow version. Photoluminescent elements provide orientation in the dark without a power supply.





## Garderoben, Handläufe und Beschilderungen Cloakrooms, handrails and signage systems



HEWI Handläufe für Flure und Treppenhäuser dienen nicht nur dem Festhalten, sie bilden ein visuelles Leitsystem durch das Gebäude. Eine besonders robuste Umsetzung in klassischem Edelstahl ist ebenso möglich wie die farbenfrohe Gestaltung in Polyamid. Handläufe müssen sich kontrastreich vom Hintergrund abheben, damit sie von Menschen mit eingeschränktem Sehvermögen als Orientierungshilfe genutzt werden können.

HEWI handrails for corridors and stairwells are not only designed for holding on to, but also act as a visual control system through the building. These can be implemented in very durable, classic stainless steel or colourful polyamide. Handrails must stand out in rich contrast to the background, so that they can be used as an orientation aid by people with impaired vision.



Eine Auswahl an Garderoben zur Wandbefestigung, mit Kleiderhaken und Kleiderbügeln passend zu den HEWI Handläufen aus Polyamid, vervollständigt den Flurbereich.

HEWI bietet Beschilderungslösungen in verschiedenen Designs und Materialien. Erhältlich sind Varianten mit international verständlichen Piktogrammen sowie flexibel gestaltbaren Schriftzügen.

To round off the range for corridors, there is a selection of cloakrooms for wall attachment with clothes hooks and clothes hangers to match the HEWI handrails in polyamide.

HEWI supplies signage solutions in various designs and materials. Variants are available with internationally understandable pictograms and lettering that can be designed flexibly.





# Belastbare Beschlaglösungen

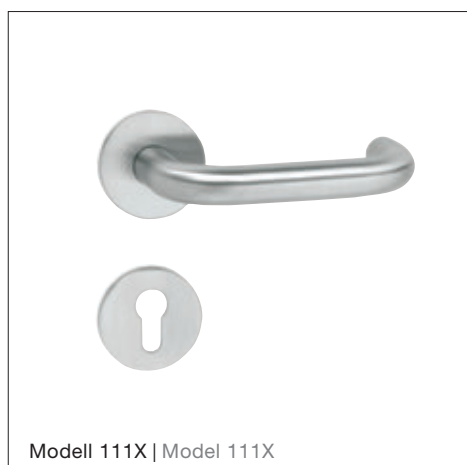
## Durable fitting solutions

System 111 ist ein wahrer Klassiker in hochfrequentierten Gebäuden. Aufgrund der Modularität des Systems ermöglicht es immer die optimale Lösung, ohne Kompromisse bei der Gestaltung oder der Funktionalität eingehen zu müssen.

Beschläge für Eingangstüren, Bereichsabschnitte und Innentüren müssen hohen Beanspruchungen standhalten. System 111 aus matt geschliffenem Edelstahl ist ein wahrer Klassiker und bietet ein vollständiges Objektsortiment nach DIN EN 1906, DIN EN 179 und DIN 18273. Aufgrund der Modularität des Systems ermöglicht System 111 immer die optimale Lösung, ohne Kompromisse bei der Gestaltung oder der Funktionalität eingehen zu müssen.

System 111 is a true classic in highly frequented buildings. Thanks to the modular character of the system, you can always install the optimum solution without compromising on design or function.

Fittings for entry doors, area divisions and inside doors must withstand high operational stress. System 111 made of matt sanded stainless steel is a true classic solution and has a full range of products that comply with EN 1906, EN 179 and DIN 18273. Thanks to the modular character of system 111, you can always install the optimum solution without compromising on design or function.



# Service und Kontakt

## Service and contact



### Kontakt

#### Contact

Gerne beraten wir Sie persönlich. Auf unserer Website finden Sie unter [www.hewi.com/kontakt](http://www.hewi.com/kontakt) Ihren Ansprechpartner schnell und einfach über die Suchfunktion.

We would be pleased to advise you in person. On our website under [www.hewi.com/contact](http://www.hewi.com/contact) you will find your contact quickly and easily using the search function.



### Website

#### Website

Auf unserer Website [www.hewi.com](http://www.hewi.com) finden Sie weiterführende Informationen zu den HEWI Systemen und Serien, wie beispielsweise verfügbare Farben und Oberflächen der Produkte.

On our website [www.hewi.com](http://www.hewi.com) you will find further information on the HEWI systems and ranges, for example, the available colours and surfaces of the products.



### Online-Katalog

#### Online catalogue

Im Online-Katalog unter [catalog.hewi.com](http://catalog.hewi.com) finden Sie neben Produktdetails, Ausschreibungstexten, Isometrien und Montageanleitungen viele weitere Informationen.

The online catalogue under [catalog.hewi.com](http://catalog.hewi.com) not only contains product details, tender specification texts, isometries and installation instructions but plenty of other information too.



### Newsletter

#### Newsletter

Unser Newsletter informiert Sie regelmäßig über Produktneuheiten und innovative Themen. Abonnieren Sie den Newsletter unter [www.hewi.de/newsletter](http://www.hewi.de/newsletter).

Our newsletter informs you regularly about new products, news and innovative topics. Subscribe to our newsletter under [www.hewi.com/newsletter](http://www.hewi.com/newsletter).

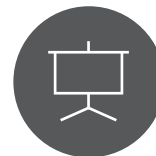


### Barrierefreie Badplanung

#### Bathroom design for accessibility

Nutzen Sie unseren Planungsservice. Gerne unterstützen wir Sie bei der barrierefreien Badplanung nach DIN 18040, ÖNORM B 1600 oder SIA 500. Nehmen Sie unter [scb@hewi.de](mailto:scb@hewi.de) Kontakt mit uns auf.

Use our planning & design service. We will be pleased to assist you with accessible bathroom design to DIN 18040, ÖNORM B 1600 or SIA 500. Contact us via [scb@hewi.de](mailto:scb@hewi.de).



### Seminare

#### Seminars

Profitieren Sie von unserem Fachwissen über barrierefreie Systemlösungen und deren Anwendung. Unter [www.hewi.de/seminare](http://www.hewi.de/seminare) finden Sie das aktuelle Programm.

Benefit from our professional knowledge of accessibility system solutions and their use. For more information about our current seminar program, please visit [www.hewi.com](http://www.hewi.com).



# HEWI Systemdesign

## HEWI system design



### Ausgezeichnetes Design

Award-winning design

Die Reduktion auf das Wesentliche ist das Gestaltungsprinzip, das alle HEWI Systeme und Serien charakterisiert. Die herausragende Designleistung von HEWI wird immer wieder mit renommierten Designauszeichnungen bestätigt.

Reducing to that which is essential is the design principle that characterises all HEWI systems and ranges. HEWI's outstanding design is confirmed time and time again by renowned design awards.

### Zertifizierte Qualität

Certified quality

Der Einsatz von hochwertigen Materialien, die präzise verarbeitet werden, garantiert hohe Qualität und lange Lebensdauer. HEWI Produkte werden von unabhängigen Prüfinstituten überwacht und zertifiziert.

The use of high-quality materials, combined with precise workmanship, ensures long-lasting quality. HEWI products are monitored and certified by independent test institutes.

### Durchdachte Funktionen

Well thought-through functions

Für HEWI ist Barrierefreiheit eine Selbstverständlichkeit. Wir entwickeln innovative Produkte, die den Menschen mit durchdachten Funktionen unterstützen. Von cleveren Montagekonzepten über intuitive, sichere Nutzung bis hin zur leichten Reinigung – bei HEWI steht der Mensch im Mittelpunkt.

Accessibility is a matter of course for HEWI. We develop innovative products with clever functions that help people. Starting with clever mounting concepts and continuing through intuitive, safe use and easy cleaning – at HEWI, people are the top priority.



**DEUTSCHLAND**  
HEWI Heinrich Wilke GmbH  
Postfach 1260  
34442 Bad Arolsen  
Telefon: +49 5691 82-0  
Telefax: +49 5691 82-319  
info@hewi.de

**UNITED KINGDOM**  
HEWI (UK) Limited  
Holm Oak Barn, Beluncle Halt  
Stoke Road, Hoo  
Rochester, Kent ME3 9NT  
Phone: +44 1634 258200  
Fax: +44 1634 250099  
info@hewi.co.uk

**ÖSTERREICH**  
Gebietsleiter:  
Oliver Michael Bruckner  
Bachlerteichweg 13 a/2  
9500 Villach  
Telefon: +43 4242 34889  
Telefax: +43 4242 34892  
obruckner@hewi.at

**SCHWEIZ**  
Gebietsleiter:  
Panagiotis Triantafilou  
Postfach 163  
8117 Fällanden  
Telefon: +41 44 548 20 55  
Telefax: +41 44 548 20 56  
ptriantafilou@hewi.ch

**ÖSTERREICH | SCHWEIZ**  
Service-Hotline  
Freecall (Festnetz)  
00800 4394 4394

[www.hewi.com](http://www.hewi.com)