

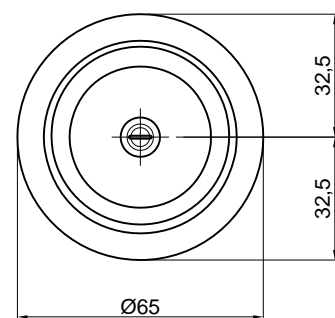
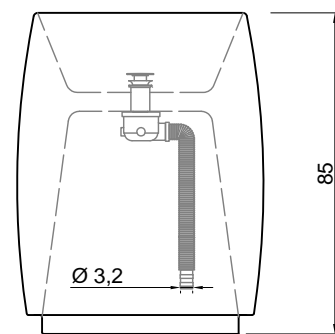
## BARREL

**Articolo:** BARREL  
**Materiale:** Pietra Sinai - Nero Marquinia  
**Troppopieno:** NO  
**Peso lordo:** kg 380 ca.  
**Peso netto:** kg 320 ca.  
**Dimensione imballo:** cm 78 x 78 x 104

**Descrizione:** Lavabo da terra in pietra con scarico a pavimento, completo di piletta con scarico libero, sifone e tubo flessibile.

**Article:** BARREL  
**Material:** Pietra Sinai - Nero Marquinia  
**Overflow:** NO  
**Gross weight:** kg 380 ca.  
**Net weight:** kg 320 ca.  
**Packing dimensions:** cm 78 x 78 x 104

**Description:** Freestanding stone sink complete with drain pipe fitting and open plug, trap and flexible hose.



## BARREL

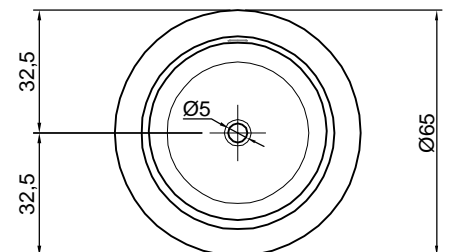
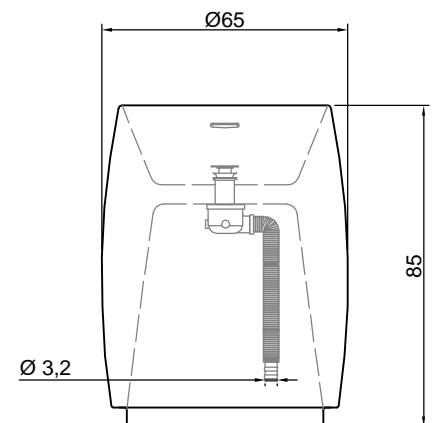


**Articolo:** BARREL3  
**Materiale:** CRISTALPLANT® biobased  
**Troppopieno:** SI  
**Portata:** l/s 0,20  
**Peso lordo:** kg 60 ca.  
**Peso netto:** kg 55 ca.  
**Dimensione imballo:** cm 75 x 96 x 75

**Descrizione:** Lavabo da terra in Cristalplant biobased con scarico a pavimento, completo di piletta con scarico a pressione klik-clak, sifone e tubo flessibile.

**Article:** BARREL3  
**Material:** CRISTALPLANT® biobased  
**Overflow:** SI  
**Flow rate:** l/s 0,20  
**Gross weight:** kg 60 ca.  
**Net weight:** kg 55 ca.  
**Packing dimensions:** cm 75 x 96 x 75

**Description:** Freestanding biobased Cristalplant sink with floor drainage complete with pressure plug, siphon and flexible hose.



## SCHEDE PRODOTTO PRODUCT DESCRIPTION

### MATERIALI IMPIEGATI

PIETRA NATURALE

Data la caratteristica naturale della pietra, ogni singolo pezzo può presentare venature, differenze di tonalità, intrusioni minerali, avvallature, stuccature.

### ISTRUZIONI PER L'USO E MANUTENZIONE

#### PULIZIA

Al momento della posa in opera consigliamo un trattamento idrorepellente al fine di saturarne la porosità senza modificarne l'aspetto originario. Per il trattamento utilizzare il prodotto "Clean Stone", da noi fornito (vedi scheda prodotto).

Utilizzare il prodotto con un panno morbido o un pennello, trattare tutta la superficie interessata e lasciarlo agire per 30 minuti, ripetere l'operazione una seconda volta. Rimuovere eventuali residui di polvere con un panno asciutto.

Pulire con normali detergenti di tipo neutro a basso contenuto alcalino.

Si sconsiglia l'uso di prodotti aggressivi quali anticalcare, acidi, abrasivi, sgrassanti forti, alcool.

#### ATOSSICITÀ

Il prodotto non risulta tossico o nocivo all'uomo, agli animali o all'ambiente.

#### ECOLOGIA

Alla fine della sua utilizzazione non disperdere l'oggetto nell'ambiente, ma smaltirlo secondo le modalità previste dall'azienda comunale di smaltimento rifiuti.

### Avvertenza

La presente scheda prodotto ottempera alle disposizioni della legge del 10 aprile 1991 n. 126 "Norme per l'informazione del consumatore" e al Decreto del 8 febbraio 1997 n.101 "Regolamento d'attuazione".

### MATERIALS USED

NATURAL STONE

Given the natural characteristics of the stone, each piece can present veins, tonality differences, mineral intrusion or stucco-work.

### USAGE AND MAINTENANCE INSTRUCTIONS

#### CLEANING

Once installed, we advise a waterproofing treatment without modifying the original aspect. For treatment use product Clean Stone provided (see spec sheet).

Apply with a soft cloth or brush, treat the entire surface and wait 30 minutes for the product to have taken effect after which apply the second coat. Remove eventual residue of dust with a dry cloth.

Not advisable are strong abrasive cleaners, grease or calcareous removers, acids and alcohol.

#### TOXICITY

The product does not appear toxic to humans, animals or to the environment.

#### ECOLOGY

Only discard in appropriate disposals according to rules and regulations in your area.

### Warning

The current product information complies with law n.126 of the 10th of April 1991 "Regulations for consumer information" and to ordinance n.101 of the 8th of February 1997 "Fulfillment Regulations".

## SCHEDE PRODOTTO PRODUCT DESCRIPTION

### MATERIALI IMPIEGATI

CRISTALPLANT®

Il Cristalplant® è un materiale brevettato composto da un'alta percentuale di carica minerale naturale di idrato di alluminio e da una bassa percentuale di resina poliestere acrilata.

### ISTRUZIONI PER L'USO E MANUTENZIONE

#### PULIZIA

Pulire con panno umido o comuni detergenti liquidi per la pulizia domestica. Sono particolarmente consigliati detergenti liquidi, quali CLEANSURFACE utilizzati con spugna abrasiva tipo SCOTCH BRITE®.

Non utilizzare prodotti chimici aggressivi quali acetone, trielina, acidi a basi forti.

#### Come rimuovere macchie ostinate, graffi e bruciature

Cristalplant® è un materiale omogeneo in tutto il suo spessore, può quindi essere riparato dalle aggressioni superficiali, quali graffi, bruciature di sigarette e macchie ostinate riportando la superficie alla bellezza originale semplicemente seguendo queste indicazioni:

Per piccoli danneggiamenti è possibile ripristinare la superficie adoperando una spugnetta abrasiva Scotch Brite® (marchio registrato 3M) e un comune pulitore abrasivo. Levigare superficialmente la parte danneggiata. Se il difetto è ancora visibile ripassare levigando con carta abrasiva molto fine.

#### ATOSSICITÀ

Il prodotto non risulta tossico o nocivo all'uomo, agli animali o all'ambiente.

#### ECOLOGIA

Alla fine della sua utilizzazione non disperdere l'oggetto nell'ambiente, ma smaltirlo secondo le modalità previste dall'azienda comunale di smaltimento rifiuti.

### Avvertenza

La presente scheda prodotto ottempera alle disposizioni della legge del 10 aprile 1991 n. 126 "Norme per l'informazione del consumatore" e al Decreto del 8 febbraio 1997 n.101 "Regolamento d'attuazione".

### MATERIALS USED

CRISTALPLANT®

*Cristalplant® is a patented composite material comprising mainly of natural minerals of aluminum hydrate bonded with a small percentage of resins.*

### USAGE AND MAINTENANCE INSTRUCTIONS

#### CLEANING

*Clean with a damp cloth or with common liquid detergents for domestic use. Particularly recommended are liquid detergents such as CIF® used with an abrasive sponge such as a SCOTCH BRITE® pad.*

*Do not use aggressive chemical products such as acetone, trichloroethylene nor strong acids.*

#### Removing stubborn stains, scratches and burns

*Cristalplant® is a material homogeneous throughout its thickness and scratches, cigarette burns and stubborn stains can be removed returning the surface to its original beauty by following these instruction: For light superficial damage, the surface can be restored by using an abrasive Scotch-Brite® pad (trade mark of 3M) and household abrasive cleaner. For more deeper damage one can sand the damaged area. If the defect is still visible, repeat the sanding using very fine grain abrasive paper.*

#### TOXICITY

The product does not appear toxic to humans, animals or to the environment.

#### ECOLOGY

Only discard in appropriate disposals according to rules and regulations in your area.

### Warning

*The current product information complies with law n.126 of the 10th of April 1991 "Regulations for consumer information" and to ordinance n.101 of the 8th of February 1997 "Fulfillment Regulations".*